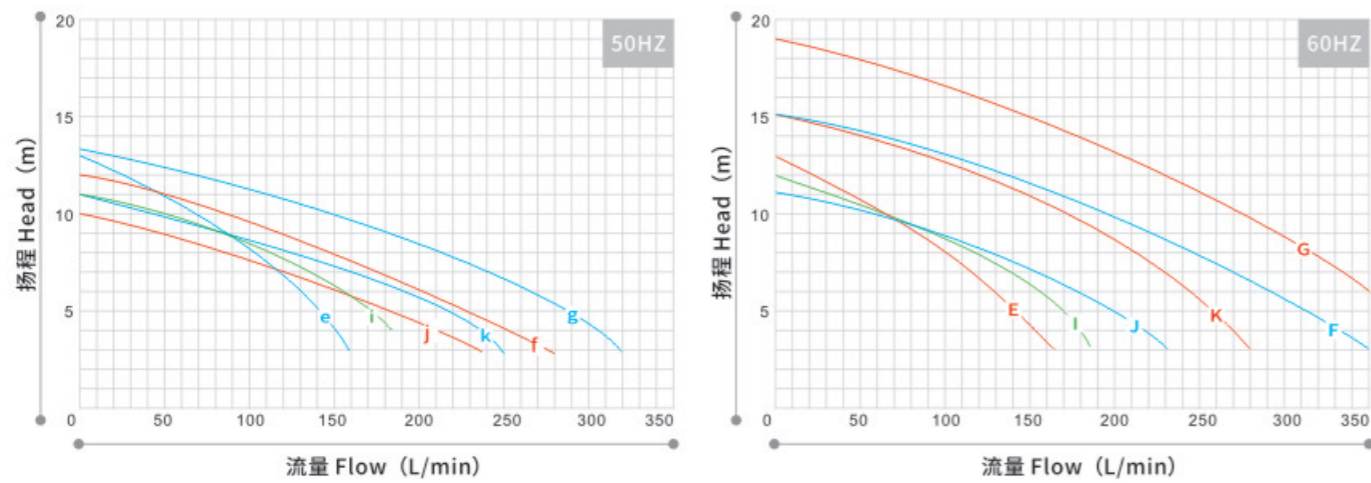


性能曲线图 Performance curves

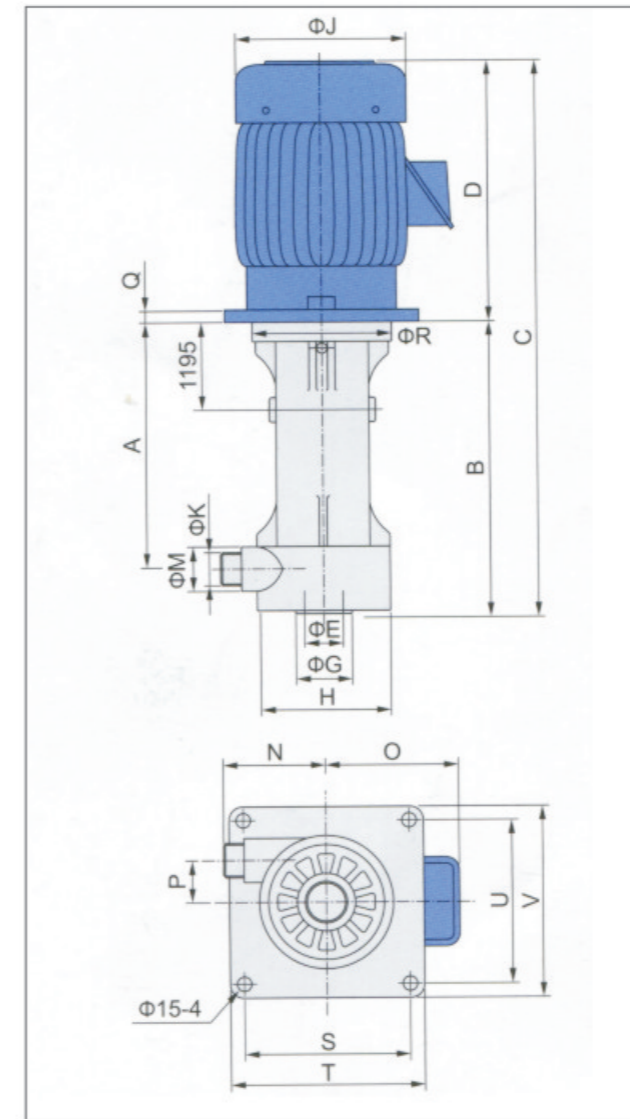


型号 Model	A	B	C	D	G	H	J	M	N	O	P	Q	S	T	U	V	W	Y
GP-25VK-1/2	234	293	528	235	70	144	177	49	115	153	41	30	180	230	150	198	15	30.5
GP-25VP-1	234	293	528	235	70	144	177	49	115	153	41	30	180	230	150	198	15	30.5
GP-40VK/VP-1	234	293	528	235	70	144	177	49	115	153	41	30	180	230	150	198	15	30.5
GP-40VK/VP-2	234	293	528	235	70	144	177	49	115	153	41	30	180	230	150	198	15	30.5

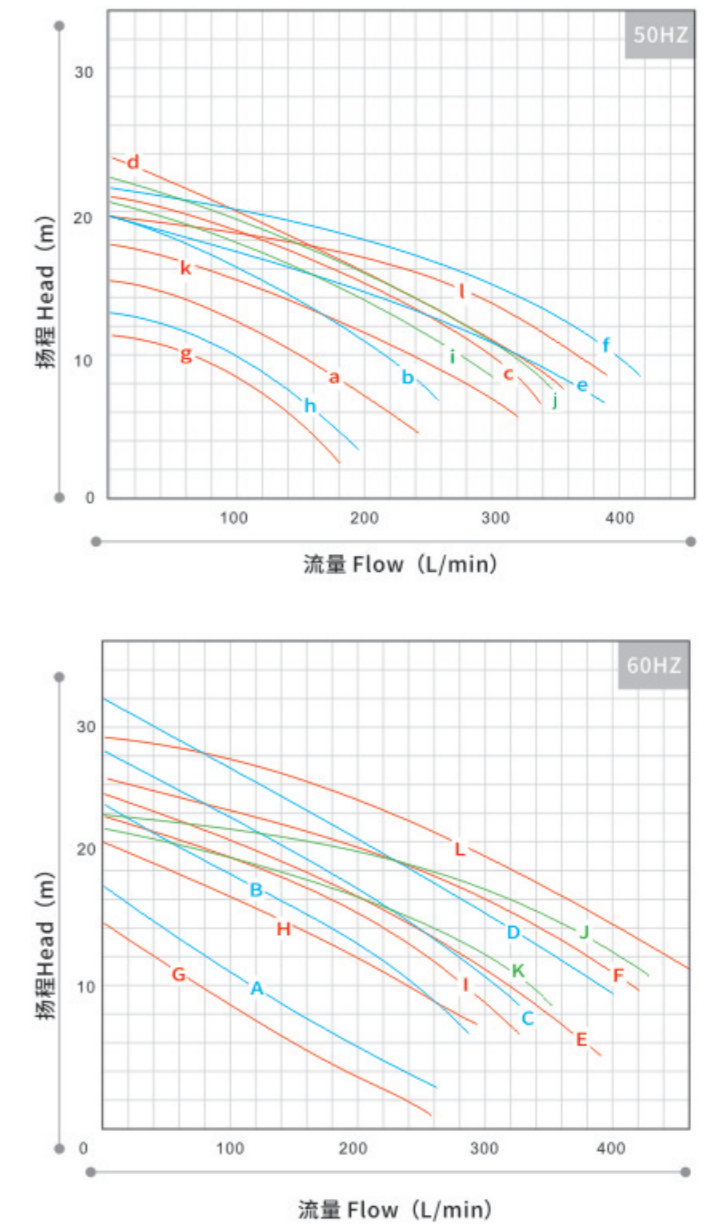
规格表 Specifications

型号 Model	比重 Specific Gravity	进出口径 In-outlet (mm)	马力 Power			50HZ			60HZ			重量 Weight (kg)
			相数 Phase	HP	极数 Poles	曲线 NO	扬程 Head(m)	流量Flow (L/min)	曲线 NO	扬程 Head(m)	流量Flow (L/min)	
GPT-40VK-1	1.1	50×40	3	1	2	a	16	250	A	18	260	36
GPT-40VK-2	1.1	50×40	3	2	2	b	20	270	B	24	280	40
GPT-40VK-3	1.1	50×40	3	3	2	c	22	350	C	28	325	43
GPT-40VK-5	1.1	50×40	3	5	2	d	24	360	D	31	400	60
GPT-50VK-3	1.1	50×50	3	3	2	e	20	400	E	24	390	44
GPT-50VK-5	1.1	50×50	3	5	2	f	22	420	F	26	420	61
GPT-40VP-1	1.4	50×40	3	1	2	g	11	180	G	16	250	36
GPT-40VP-2	1.4	50×40	3	2	2	h	13	200	H	20	290	40
GPT-40VP-3	1.4	50×40	3	3	2	i	21	310	I	23	320	43
GPT-40VP-5	1.4	50×40	3	5	2	j	23	370	J	23	430	60
GPT-50VP-3	1.4	50×50	3	3	2	k	18	330	K	22	350	44
GPT-50VP-5	1.4	50×50	3	5	2	l	20	400	L	29	480	61

外形尺寸图 Dimensional drawing, Part drawing



性能曲线图 Performance curves



型号 Model	A	B	C	D	E	G	H	J	K	M	N	O	P	Q	R	S	T	U	V	W
40VK/VP-1	336.5	392	726	275	50	76	180	170	40	60	140	165	60	16	186	220	260	220	260	15
40VK/VP-2	336.5	392	726	330	50	76	180	200	40	60	140	165	60	16	186	220	260	220	260	15
40VK/VP-3	336.5	392	726	330	50	76	180	200	40	60	140	165	60	16	186	220	260	220	260	15
40VK-5	336.5	392	767	370	50	76	180	238	40	60	140	180	60	16	186	220	260	220	260	15
50VK-5	336.5	392	767	370	50	76	180	238	50	60	140	180	60	16	186	220	260	220	260	15
40VP-5	336.5	392	767	370	50	76	180	200	40	60	140	180	60	16	186	220	260	220	260	15
50VP-3	336.5	392	726	330	50	76	180	238	50	60	140	165	60	16	186	220	260	220	260	15